

Grundprinciper för reparation

av en sliten led
med en expanderbult



HJOBULTEN
Made in Sweden

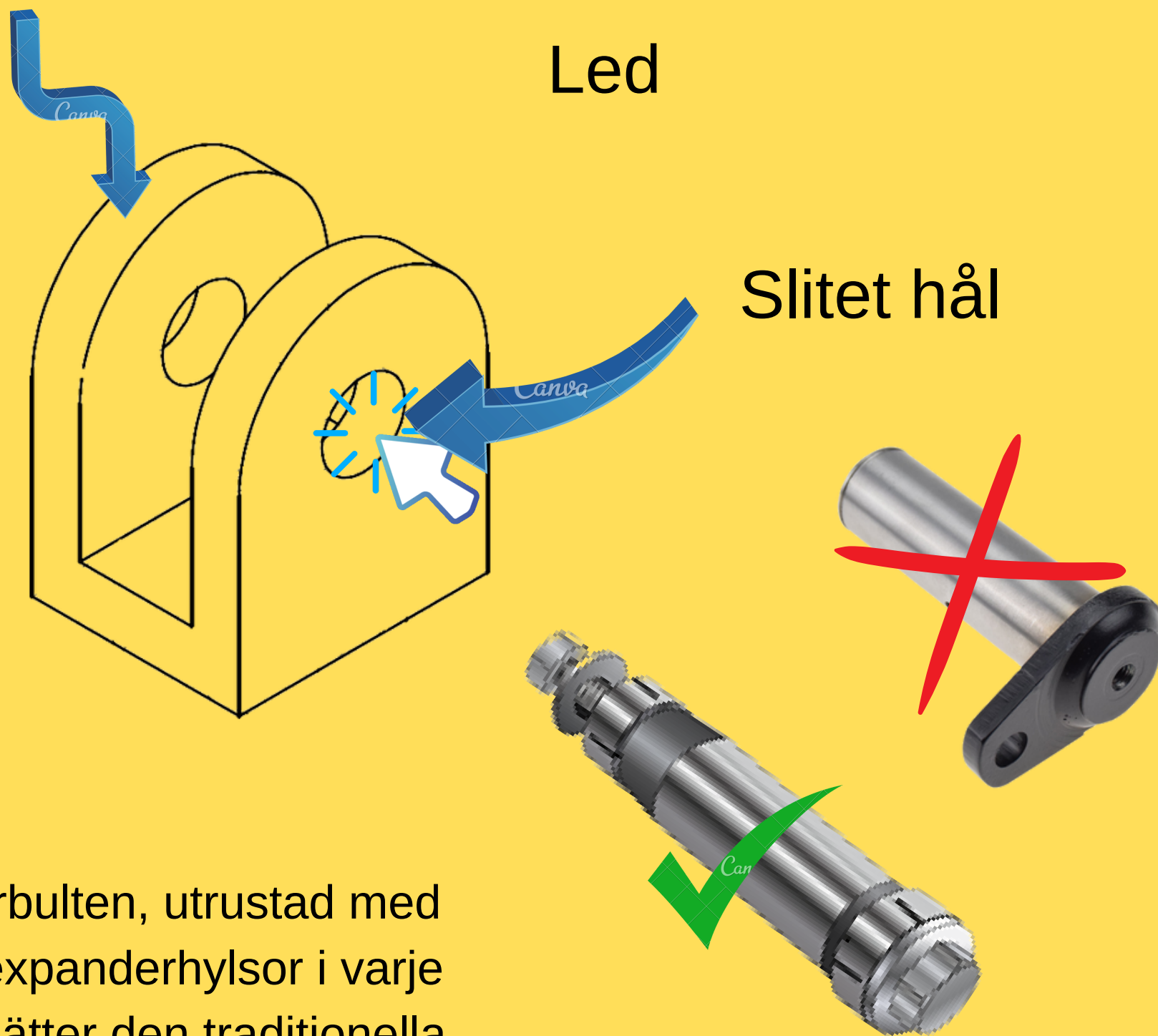


Grundprinciper för reparation av en sliten led med en expanderbult

Öra

Led

Slitet hål



Expanderbulten, utrustad med koniska expanderhylsor i varje ände, ersätter den traditionella bulten.

Grundprinciper för reparation av en sliten led med en expanderbult

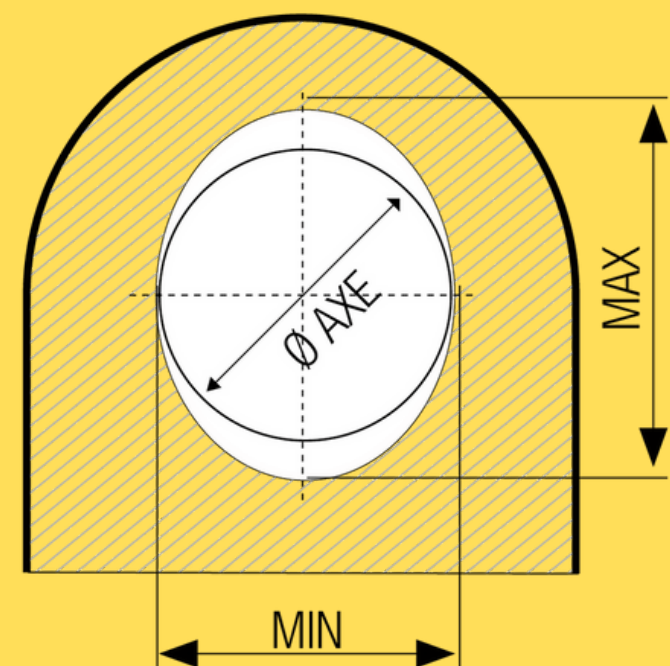
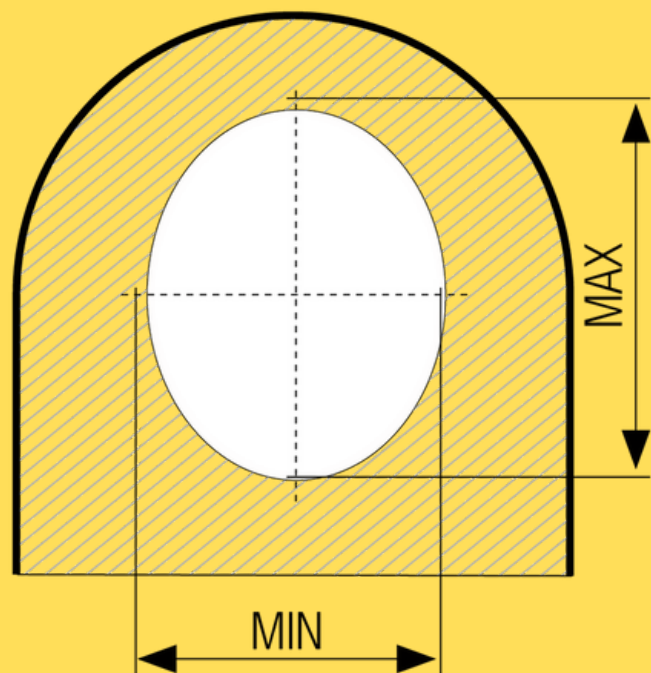
2 PARAMETRAR ATT TA HÄNSYN TILL

Ovalitet av det slitna hålet :

$$\text{Diam Max} - \text{Diam Min} = \mathbf{Ov}$$

Hålets slitage:

$$\text{Diam Max} - \varnothing \text{ Axe} = \mathbf{Hs}$$



Grundprinciper för reparation av en sliten led med en expanderbult

3 EXEMPEL

Exempel #1

Ov < 1.5 mm et **Hs** < 2 mm

=> **Expanderbult** med **standard** expanderhylsor



Grundprinciper för reparation av en sliten led med en expanderbult

3 EXEMPEL

Exempel #2

Ov < 1.5 mm et **Hs** > 2 mm

=> **Expanderbult** med **överdimensionerade** expanderhylsor



Grundprinciper för reparation av en sliten led med en expanderbult

3 EXEMPEL

Exempel #3

Ov >1.5 mm

=> **Arborning + expanderbult** med **överdimensionerade**
expanderhylsor



Vill Ni veta mer?

0142- 422 00

info@hjobulten.se



HJOBULTEN

Made in Sweden